

## MWX+/MWM+/MWK+/MWP+

### Mauerwerksprogramme

Die MW+ Programme sind allgemeine Programme zum Nachweis von Wänden und Pfeilern aus künstlichem Mauerwerk mit rechteckigen Querschnitten. Für die Nachweisführung stehen lizenzabhängig folgende Regelwerke zur Verfügung:

- DIN 1053-1:1996-11 (globales Sicherheitskonzept)
- DIN 1053-100:2007-09 (Teilsicherheitskonzept)
- EN 1996-1-1 und EN 1996-3 in Verbindung mit den Nationalen Anhängen für
  - Deutschland
  - Österreich
  - Großbritannien
  - Tschechien
  - Niederland
  - Belgien
- Erdbebennachweise nach DIN 4149 bzw. EN 1998-1 (Bestimmung zulässige Erdbebenzone)

Der Nachweis kann nach dem vereinfachten oder dem genaueren Berechnungsverfahren erfolgen. Bei Anwendung des vereinfachten Berechnungsverfahrens wird die Einhaltung der Anwendungsgrenzen geprüft. Sind diese nicht eingehalten steht als Alternative stets das genauere Berechnungsverfahren zur Verfügung.

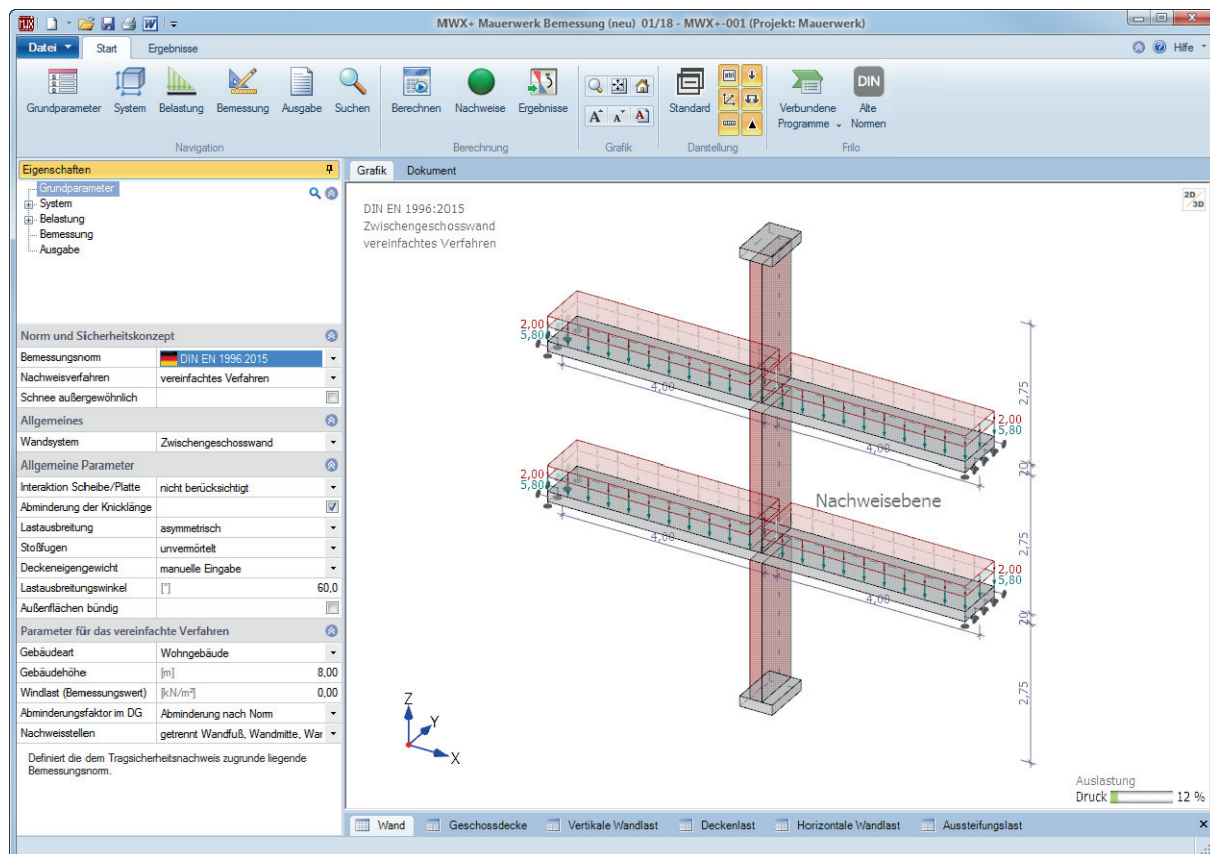
Alle Beanspruchungen werden über ihre charakteristischen Werte eingegeben und können zusätzlich über eine Zuordnung zu Alternativ- und Zusammenhörigkeitsgruppen konfiguriert werden.

Entsprechend der gewählten Einwirkungen werden automatisch die entsprechende Lastfälle und Lastfallkombinationen gebildet und die notwendigen Nachweise geführt. Für jeden Einzelnachweis wird dabei jede theoretisch mögliche Lastfallkombination auf Maßgeblichkeit geprüft.

Sowohl die Berechnung als auch die Ausgabe von System-, Last- und Ergebniswerten kann durch umfangreiche Einstellungsmöglichkeiten detailliert gesteuert werden.

Weiter Leistungsmerkmale sind:

- Detaillierte Materialdefinition
  - Material nach gewählter Bemessungsnorm
  - Materialdatenbank für Ziegelmauerwerk nach bauaufsichtlicher Zulassung durch das DIBt für die Bemessung nach DIN EN 1996 sowie für ÖNORM EN 1996
  - Herstellerdatenbank für Mauerziegel der Wienerberger Ziegelindustrie GmbH Österreich i.V.m. ÖNORM B 1996
  - benutzerdefiniertes Material
- Lastweiterleitung bzw. Systemübergabe an die Frilo-Fundamentprogramme



- System- und Lasteingabe vollständig über interaktive 3D-Grafik möglich

## MWX+/MWM+/MWK+

Das Programm MWX+ dient zum Nachweis der Tragsicherheit von einzelnen Wänden. Der Übergang zum Gesamtsystem wird dabei über entsprechende Randbedingungen aus den anschließenden Bauteilen hergestellt (Biegesteifigkeiten von Wänden unter- und oberhalb der betrachteten Wand, wandabseitige Lagerungsbedingungen der Deckenplatten). Für die Berechnung können neben der Einzelwand die statischen Systeme von Unter-, Zwischen- und Obergeschosswänden gewählt werden.

Mit MWX+ können darüber hinaus aussteifende Wandscheiben unter Scheibenschubbeanspruchung nachgewiesen werden.

MWM+ ist ein Berechnungsprogramm zum Nachweis der Tragsicherheit von mehrgeschossigen Wänden. Die Berechnung schließt auch den Nachweis von Kellerwänden ein, ggf. mit Erddruckberechnung für Standardfälle.

Das Programm MWK+ führt den Tragsicherheitsnachweis für erddruckbelastete Kellerwände. Ein Hauptmerkmal des Programms ist die umfangreiche Erddruckermittlung auf die Kellerwand. Für die Berechnung können die statischen Systeme einer Einzelwand und einer Kellerwand mit einem darüber liegenden Geschoss gewählt werden. Es wird grundsätzlich davon ausgegangen, dass die nachzuweisende Wand durch eine flächig aufgelagerte Massivdecke abgedeckt ist.

Geschossdecken können links und/oder rechts abliegend beliebig definiert werden. Die Eingabe von auskragenden Deckenplatten (Balkonplatten) ist ebenfalls möglich. Es wird dabei davon ausgegangen, dass die nachzuweisende Wand durch eine flächig aufgelagerte Massivdecke abgedeckt ist.

Alternativ kann ein Ringbalken zur Aussteifung definiert werden.

Die nachzuweisende Mauerwerkswand kann vertikal durch

- vertikale Wandlasten aus darüber liegenden Geschossen
  - konzentrierten Einzellasten in beliebiger Wandhöhe
  - Deckenlasten
  - Linienlasten auf Decken
- und horizontal durch
- Wandlasten senkrecht zur Wandebene
  - Erddruck senkrecht zur Wandebene (MWM+/MWK+)
  - Aussteifungslasten parallel zur Wandebene (MWX+)
- beansprucht werden.

## MWP+

Das Programm MWP+ führt die Tragsicherheitsnachweise für Mauerwerkspfeiler, d.h. stabförmige Bauteile mit rechteckigem Querschnitt, die vorwiegend auf Druck unter planmäßig einachsiger oder zweiachsiger Biegung beansprucht werden.

Der Nachweis kann für planmäßig zentrisch beanspruchte Pfeiler nach dem vereinfachten, in anderen Fällen nach dem genaueren Berechnungsverfahren erfolgen. Die Nachweisführung erfolgt ggf. unter Berücksichtigung einer zweiachsigen Ausmitte.

Der Mauerwerkspfeiler kann als

- Kragstütze
- Pendelstütze
- eingespannte Stütze

berechnet werden. Die Lagerbedingungen werden dabei getrennt für die beiden Hauptachsen angegeben.

Der nachzuweisende Mauerwerkspfeiler kann durch

- zentrische oder exzentrische vertikale Einzellasten am Kopf und / oder durch
- horizontale Gleichlasten
- horizontale Einzellasten
- horizontale Trapezlasten beansprucht werden.

